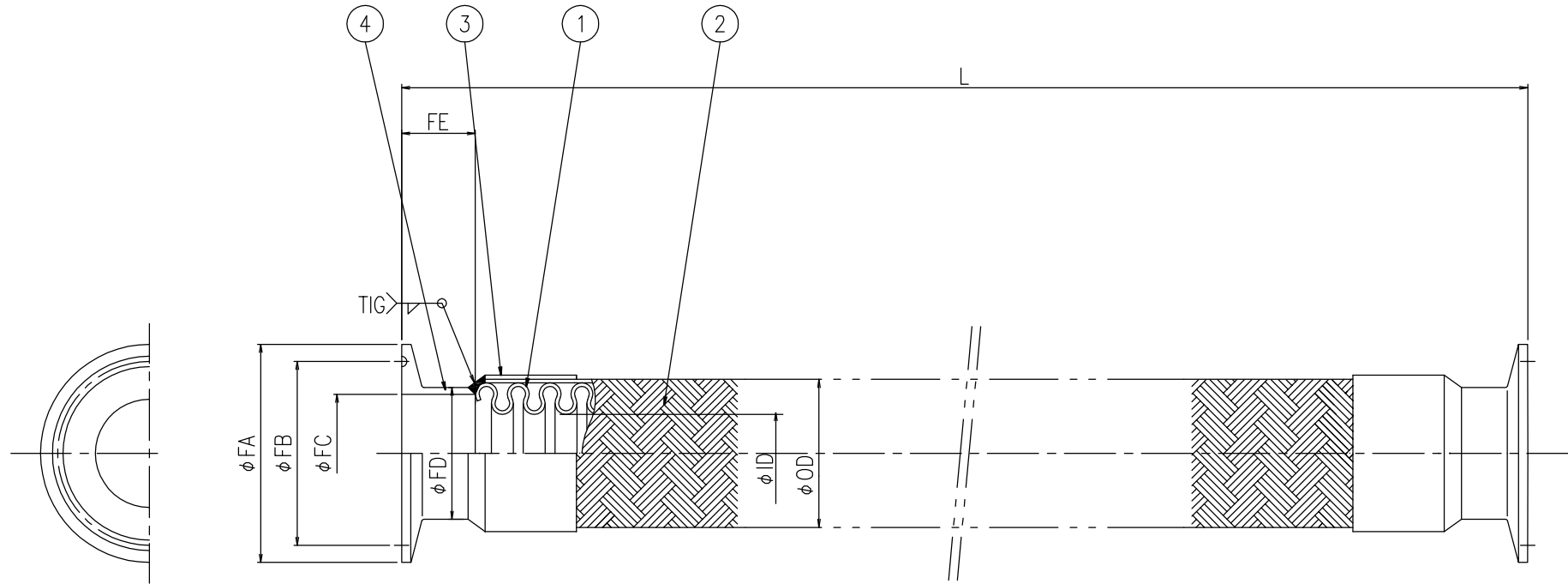


NFK

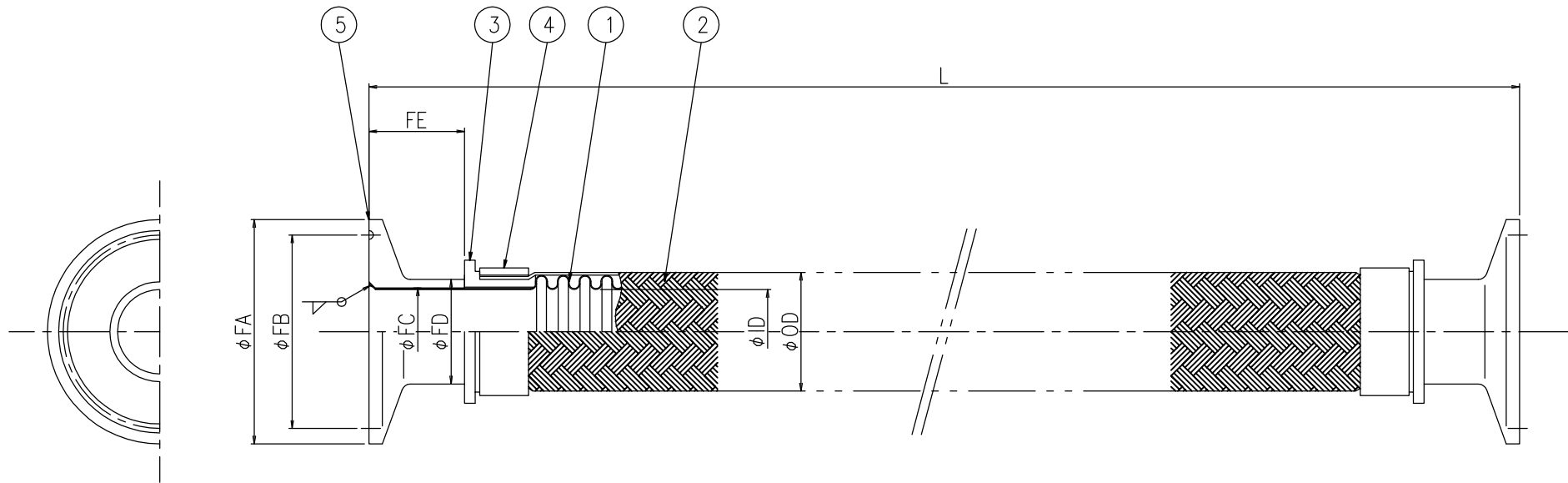


呼称径 Nominal dia			フェルレル Ferrule					チューブ Tube		全長 Length	数量 Quantity
A	B	S	FA	FB	FC	FD	FE	ID	OD	L	Q
20	3/4	1	50.5	43.5	23.0	25.4	21.5	21.6	31.2		
25	1	1.25	50.5	43.5	29.4	31.8	17.0	26.8	38.1		
32	1-1/4	1.5	50.5	43.5	35.7	38.1	21.5	32.5	46.6		
40	1-1/2	2.0	64.0	56.5	47.8	50.8	21.5	41.1	56.7		
50	2	2.5	77.5	70.5	59.5	63.5	21.5	54.0	72.1		
65	2-1/2	3.0	91.0	83.5	72.3	76.3	21.5	67.0	87.6		
80	3	3.5	106.0	97.0	85.1	89.1	21.5	79.0	102.5		
100	4	4.5	130.0	122.0	108.3	114.3	28.0	103.0	128.0		
125	5	5.5	155.0	146.0	133.8	139.8	28.0	129.0	156.5		
150	6	6.5	183.0	174.0	159.2	165.2	28.0	153.0	183.5		

8											
7											
6											
5											
4	フェルレル Ferrule	SUS304	2								
3	リング Ring	SUS304	2								
2	ブレード Braid	SUS304	1								
1	チューブ Tube	SUS304	1	SA							
品番 No.	部品名称 Part name	材質 Material	数量 PCS	備考 Remarks							

呼び径 Nominal dia	別表(A) Table(A)	A
全長 Length	別表(L) Table(L)	mm
数量 Quantity	別表(Q) Table(Q)	
設計圧力 Design pressure	1.0	MPa
設計温度 Design temperature	40	℃
耐圧試験圧力 Hydraulic test	1.5	MPa
気密試験圧力 Pneumatic test	1.1	MPa
適用流体 Applicable fluid	水、油、空気、その他 Water, Oil, Air, Others	
仕上げ Finished	無塗装 Non painting	

構造図 Construction drawing			
名称 Name	NK-1800 フレキシブルメタルホース Flexible metal hose		
投影法 Projective technique		尺度 Measure	Free
<b>NFK OSAKA JAPAN</b> <b>南国フレキ工業 株式会社</b> <b>Nangoku flexible hose industry co.,ltd.</b>			
図番 Draw No.	NFK-1800-C		



呼称径 Nominal dia			フェルール Ferrule					チューブ Tube		全長 Length	数量 Quantity
A	B	S	FA	FB	FC	FD	FE	ID	OD	L	Q
15	1/2	1.0	50.5	43.5	15.7	21.7	21	19.0	26.7		
25	1	1.5	50.5	43.5	28.4	34.0	21	30.5	40.5		
40	1-1/2	2.0	64.0	56.5	43.0	48.6	21	44.9	55.6		

8				
7				
6				
5	フェルール Ferrule	SUS304	2	
4	プレスリング Press ring	SUS304	2	
3	MK金具 MK fitting	SUS304	2	
2	ブレード Braid	SUS304	1	
1	チューブ Tube	SUS304	1	Fit
品番 No.	部品名称 Part name	材質 Material	数量 PCS	備考 Remarks

呼び径 Nominal dia	別表(A) Table(A)	A
全長 Length	別表(L) Table(L)	mm
数量 Quantity	別表(Q) Table(Q)	
設計圧力 Design pressure	1.0	MPa
設計温度 Design temperature	40	℃
耐圧試験圧力 Hydraulic test	1.5	MPa
気密試験圧力 Pneumatic test	1.1	MPa
適用流体 Applicable fluid	水、油、空気、その他 Water, Oil, Air, Others	
仕上げ Finished	無塗装 Non painting	

構造図 Construction drawing			
名称 Name	NK-1800SNT フレキシブルメタルホース Flexible metal hose		
投影法 Projective technique		尺度 Measure	Free
		OSAKA JAPAN 南国フレキ工業 株式会社	
Nangoku flexible hose industry co.,ltd.			
図番 Draw No.	NFK-1800SNT-C		